



AVS-QuadUnit FHD



Produktvarianten / Product variants

3050007

AVS-QuadUnit FHD

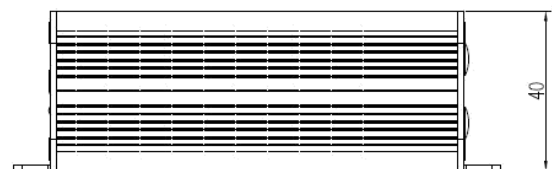
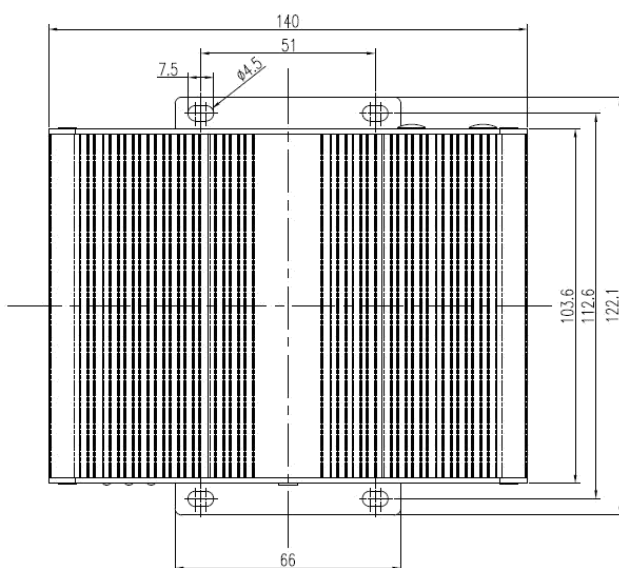
▪ Einzelansicht, Dualansicht, Dreifachansicht, Quadansicht, PIP

▪ *Single View, Split View, Triple View, Quad View, PIP*

Key Facts

- **Videoeingang** 4x GX-12 aviation 4p - Stecker, IP67 (1080p/720p/CVBS)
- **Videausgänge** 2x GX-12 aviation 4p - Buchse, IP67 (1x AHD, 1x CVBS)
- **Unterstützt Zoomen**
- **Kamerabild spiegeln** in der Steuereinheit möglich
- **Parklinien** einstellbar
- **Betriebstemperaturbereich** von -20°C bis $+70^{\circ}\text{C}$
- **Lagertemperaturbereich** von -30°C bis $+80^{\circ}\text{C}$
- **Spannungsversorgung** 10-32V DC
- **Stromverbrauch** max 14W
- **Schutzklasse** IP30
- Unterstützung des **Kurzschlusschutzes** für den **Stromausgang der Kamera**
- Steuerleitungen, der Split-Modus, die Priorität und die Triggerverzögerung können für jeden Kanal eingestellt werden
- Bei Fahrzeugen, bei denen Batterieminus und Chassis unterschiedliches Potential aufweisen, sind die Komponenten isoliert gegen Fahrzeugchassis zu montieren. Wir empfehlen unser Set Art.-Nr.: 3310066, das als Zubehör erhältlich ist.
- **Video input** 4x GX-12 aviation 4p - Male, IP67 (1080p/720p/CVBS)
- **Video output** 2x GX-12 aviation 4p - Female, IP67 (1x AHD, 1x CVBS)
- **Support image zooming**
- **Mirror camera image** possible in the control unit
- **Support reversing cursor**, position is adjustable
- **Operation temperature** -20°C up to $+70^{\circ}\text{C}$
- **Storage temperature** -30°C up to $+80^{\circ}\text{C}$
- **Power supply** 10-32V DC
- **Power consumption** max 14W
- **Protection class** IP30
- Support **short-circuit protection** of the camera power output
- Support 4CH trigger input, the split mode, priority and trigger delay of each channel can be set up.
- For vehicles where the battery negative and chassis have different potentials, the components must be mounted isolated from the vehicle chassis. We recommend our set part no.: 3310066, which is available as an accessory.

Maße / Dimension

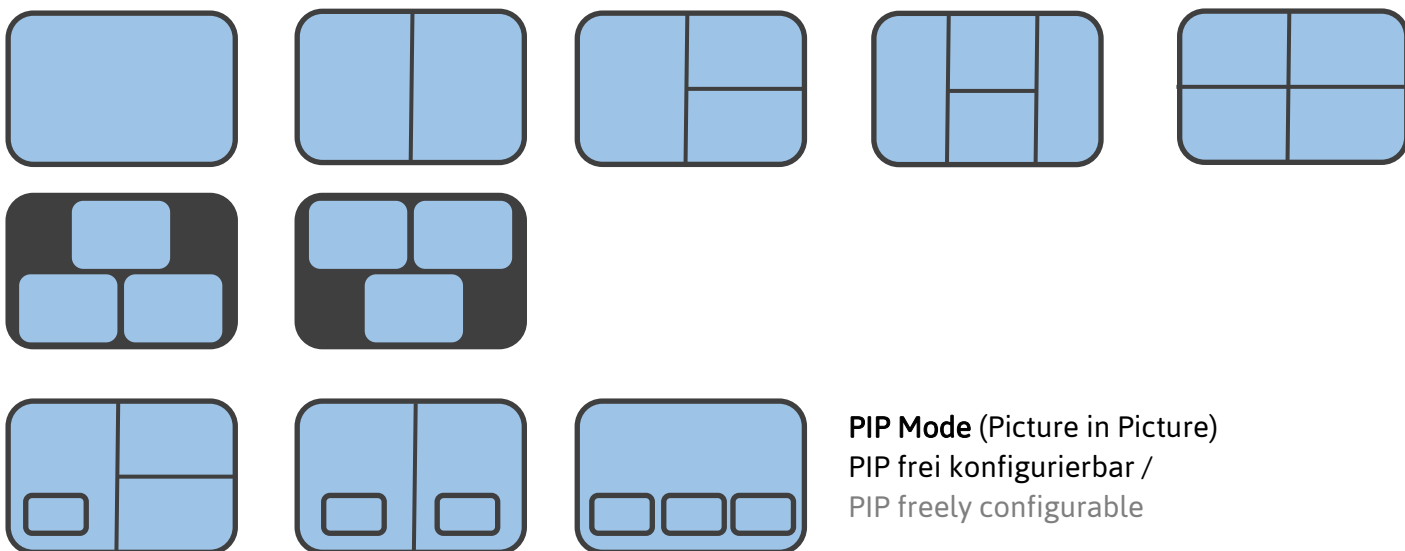


Maße in / Dimensions in mm

Mögliche Bildansichten / Possible Picture view

Die Kamerabilder können via Triggerleitungen gesteuert werden.

The camera images can be changed via Trigger wire.



PIP Mode (Picture in Picture)

PIP frei konfigurierbar /

PIP freely configurable



SP Mode

Alle vier Kamerabilder können frei konfiguriert werden /

All four camera pictures can be freely configured



Bedienung / Control

Alle Konfigurationen werden mit der mitgelieferten Fernbedienung eingestellt /

All configurations are set with the supplied remote control

Kabel / Cable

